

Электронная документация

СОЕДИНИТЕЛЬ KLV-2 (4-10ММ, IP67)

артикул: 016900



ОПИСАНИЕ

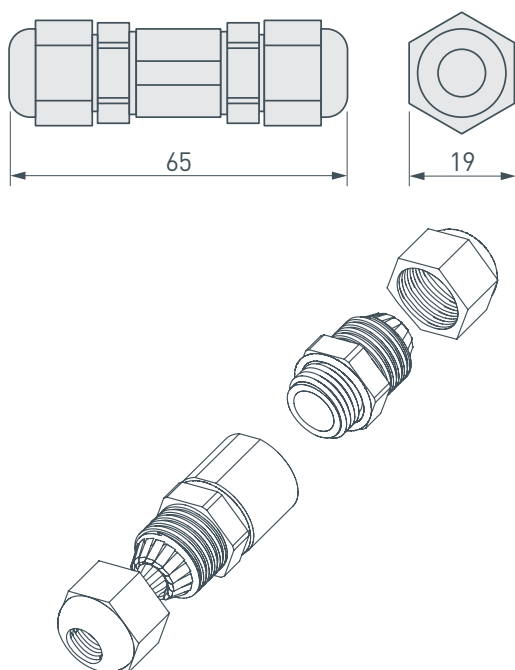
- Герметичная муфта (соединитель) с высокой степенью защиты IP67.
- Для кабелей диаметром 4-10 мм.
- Рекомендуемое напряжение — 12-24 В.
- Не требует специальных инструментов для сборки.

ПРИМЕНЕНИЕ

При использовании герметичных разветвителей, муфт и соответствующих кабелей проводка питания может быть проложена в земле, газоне, под трубами и т.д.

Герметичность разветвителей и муфт обеспечена их конструкцией. По желанию можно дополнительно защитить соединения проводов от влаги, наполняя разветвительную коробку или муфты силиконовой массой, после подключения проводов.

ЧЕРТЕЖ

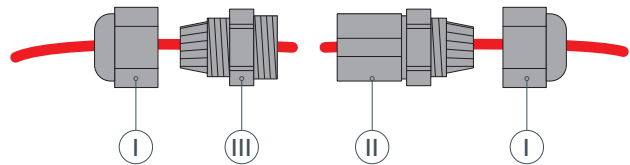


Выполнение соединений и разветвлений проводов в герметичных разветвителях компании «KLUŚ» не требует использования специальных инструментов. Герметичные разветвители и муфты предназначены для двухжильных проводов, с изоляцией, круглого сечения с наружным диаметром от 6 мм до 9 мм.

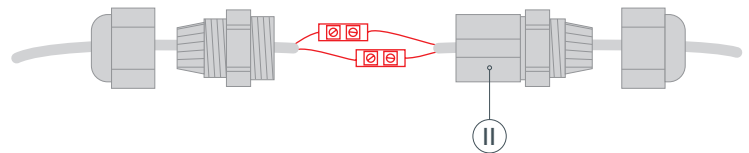
При их применении можно подвести провода питания напряжением 12 В и 24 В.

РУКОВОДСТВО ПО СБОРКЕ

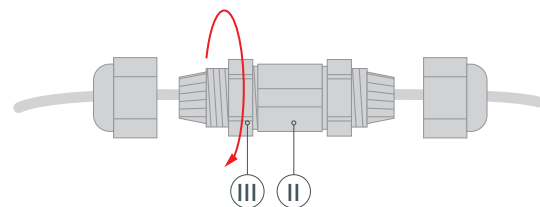
- 1** / Наденьте на кабели гайки **I** и части корпуса соединителя **II**, **III**.



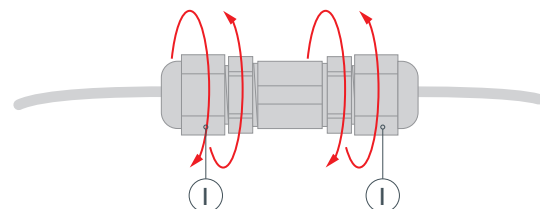
- 2** / Соедините кабели, например, используя клеммные соединители. Поместите соединение в крупную часть корпуса соединителя **II**.



- 3** / Соедините две части **II**, **III** корпуса соединителя, закрутив их.



- 4** / Затяните гайки **I** на корпусе соединителя, используя гаечные ключи.



СОПУТСТВУЮЩИЕ ТОВАРЫ И АКСЕССУАРЫ

Приобретаются отдельно

Профиль



012091
HR-F-2000