

КОНТРОЛЛЕР ARD-PRO-LIVE-1.5M (230V, 1.6 A)

1. ОСНОВНЫЕ СВЕДЕНИЯ

- 1.1. Контроллер со встроенными режимами для управления многоцветными светодиодными гирляндами серий ARD-STRING-PRO и ARD-EDGE-PRO .
- 1.2. Напряжение питания — AC 230 В, максимальный ток нагрузки — 1,6 А.
- 1.3. Разъем для подключения гирлянд.
- 1.4. 8 динамических режимов. Кнопка для удобного управления.

2. ОСНОВНЫЕ ТЕХНИЧЕСКИЕ ДАННЫЕ

Напряжение питания	AC 230 В
Максимальный ток нагрузки	1.6 А
Длина провода	1.5 м
Материал оболочки провода	Резина (каучук)
Степень защиты от внешних воздействий	IP44
Диапазон рабочих температур окружающей среды	-30... +40 °С

3. УСТАНОВКА И ПОДКЛЮЧЕНИЕ

ВНИМАНИЕ! Во избежание поражения электрическим током, перед началом всех работ отключите электропитание. Все работы должны проводиться только квалифицированным специалистом.

- 3.1 Извлеките контроллер из упаковки и расправьте провода. Проверьте целостность проводов, отсутствие повреждения изоляции.

ВНИМАНИЕ! Категорически запрещается включать в сеть и использовать изделие со следами повреждения изоляции проводов, обрывом провода или повреждением сетевой вилки! Все работы по подключению и монтажу рекомендуется выполнять при температуре не ниже +5 °С. В этом случае изоляция проводов имеет достаточную эластичность. В случае необходимости проведения монтажных работ при пониженных температурах подготовьте изделие к монтажу. Заранее распакуйте и расправьте изделие в теплом помещении.

- 3.2. Отключите от гирлянд штатные контроллеры.
- 3.3. Соедините гирлянды между собой как показано на рисунке 1. К входному разъему первой гирлянды подключите контроллер. Проверьте наличие крышки на конечном разьеме для подключения дополнительных гирлянд.

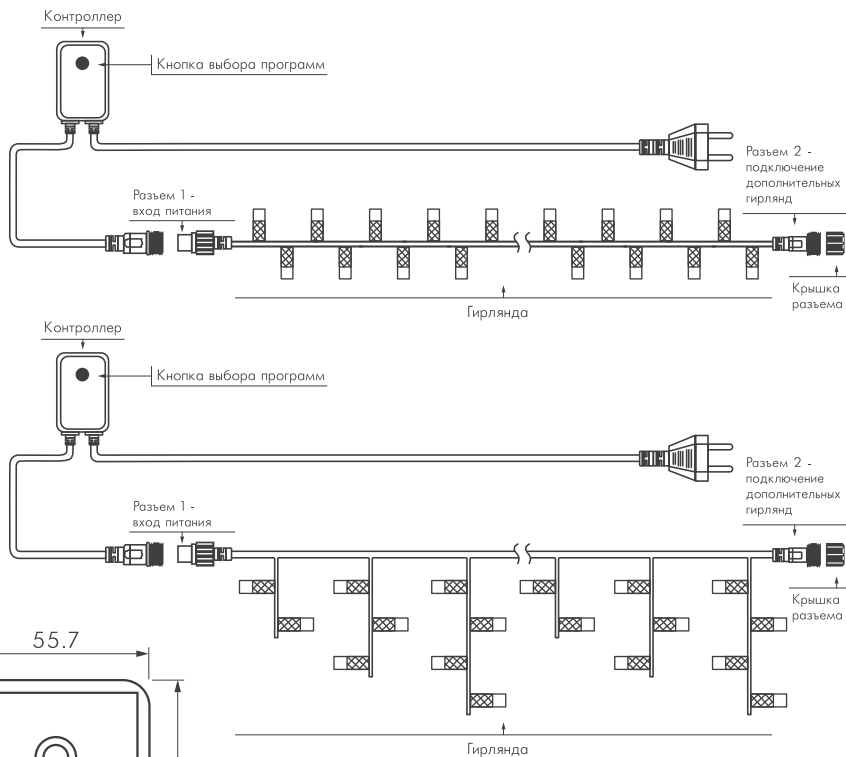


Рис. 1. Схема подключения контроллера.

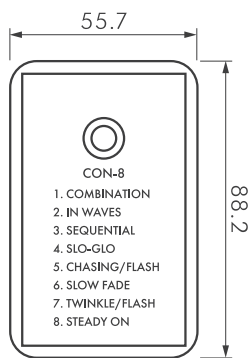


Рис. 2. Размеры и внешний вид блока управления контроллера.

- 3.4. Подключите шнур питания контроллера к сети AC 230 В и проверьте работу контроллера во всех режимах работы.
- 3.5. Закрепите гирлянду согласно требованиям п. 4.
- 3.6. Для выбора режима работы используется кнопка на блоке контроллера. Нажатием последовательно выбирается исполняемая программа.

4. ОБЯЗАТЕЛЬНЫЕ ТРЕБОВАНИЯ И РЕКОМЕНДАЦИИ ПО ЭКСПЛУАТАЦИИ

4.1. Соблюдайте условия эксплуатации оборудования:

- Не превышайте указанной нагрузки (1,6 А);
- Всегда отключайте питание в случае монтажных или профилактических работ;
- В случае неисправности обращайтесь по месту приобретения продукции для ремонта или обмена;
- Не оставляйте гирлянду включенной без присмотра на длительное время;
- Не допускайте детей к пользованию гирляндой.

4.2. Требования по установке

- Отключайте питание при присоединении / отсоединении дополнительных гирлянд;
- Не допускается контакт с нагретыми выше +60 °С поверхностями или предметами;
- Не устанавливайте на металлических предметах или конструкциях без дополнительных мер по обеспечению электрической безопасности;
- Устанавливайте оборудование в хорошо проветриваемом месте;
- При выборе места установки оборудования предусмотрите возможность его обслуживания.
Не устанавливайте устройства в местах, доступ к которым будет впоследствии невозможен.

4.3. Перед включением убедитесь, что схема собрана правильно, соединения выполнены надежно, замыкания отсутствуют. Отказ оборудования, вызванный замыканием проводов на выходе контроллера, как гарантийный случай не рассматривается.

4.4. Возможные неисправности и методы их устранения:

Проявление неисправности	Возможная причина неисправности	Способ устранения неисправности
Гирлянда не светится.	Не поступает напряжение питания.	Проверьте наличие напряжения в сети.
	Нет контакта в соединениях.	Тщательно проверьте все подключения.